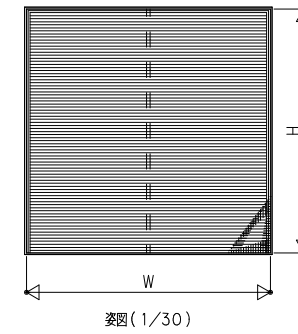
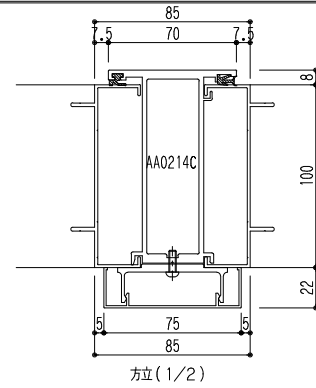
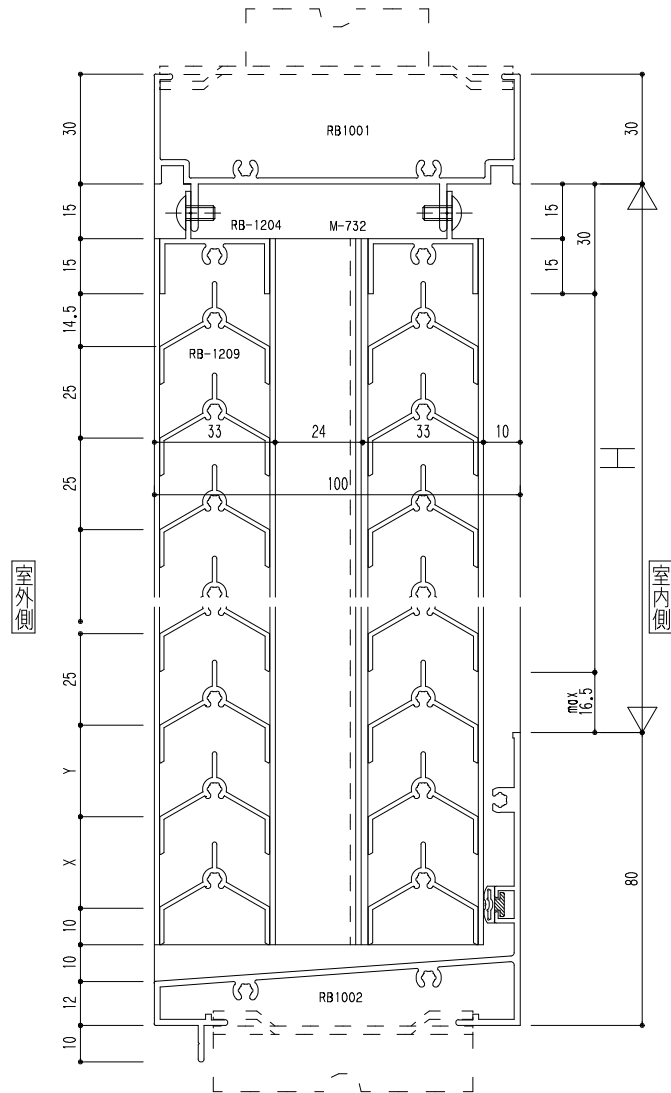


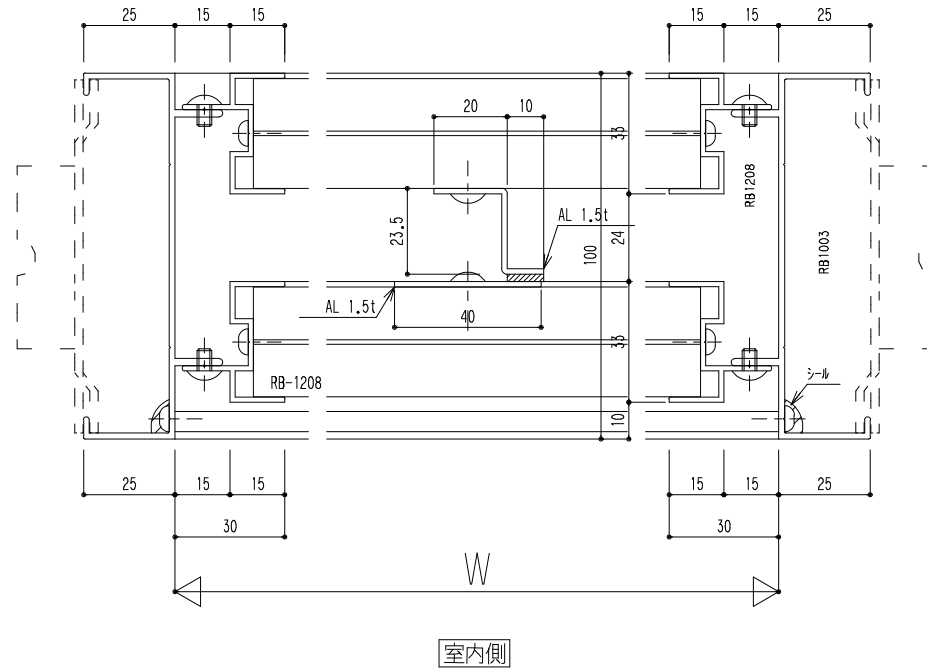
レインボウ100横型I型 (開口率50.0%)

有効開口(m²)=(H)-0.030-0.165)×(W-0.030×2)×0.50
 =(H-0.0465)×(W-0.070)×0.50



W, H ≤ 2000
 中間方立 W ≥ 1000

室外側



室内側



株式会社 建鋼社

熊本市長瀬西1丁目1番70号 TEL(096)386-2111(K)
 (鉄工団地) FAX(096)386-2123

福岡営業所
 熊本営業所
 鹿児島営業所
 大牟田営業所

工事名
 施工業者

様

受注番号
 受発印

年月日
 日

年月日
 日

検図

設計

縮尺
 1

