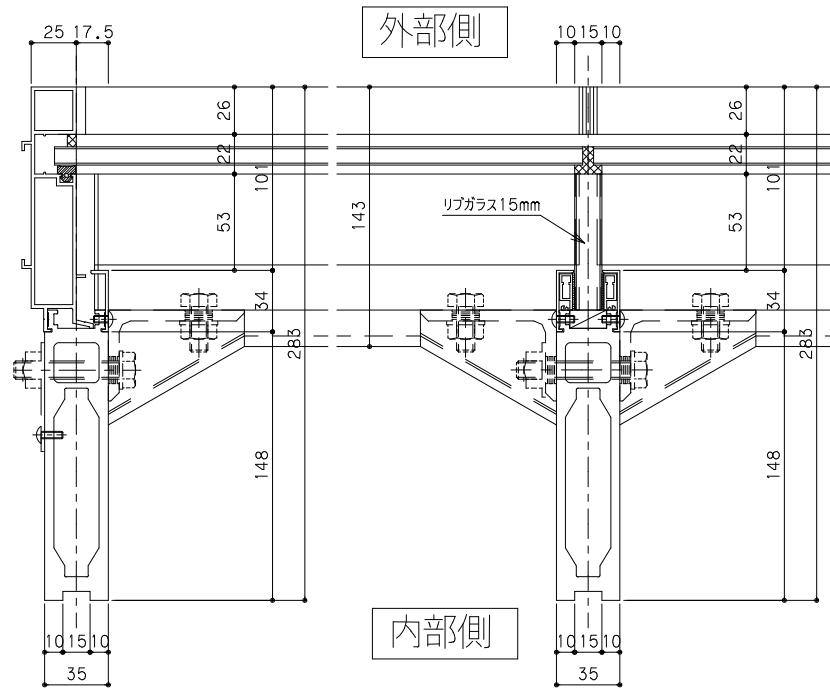
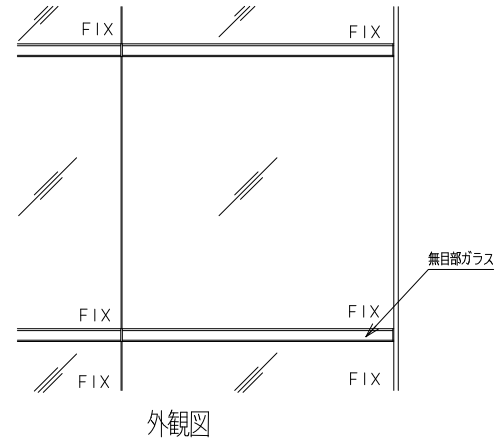


縦断面図



横断面図

FIX部分詳細図

